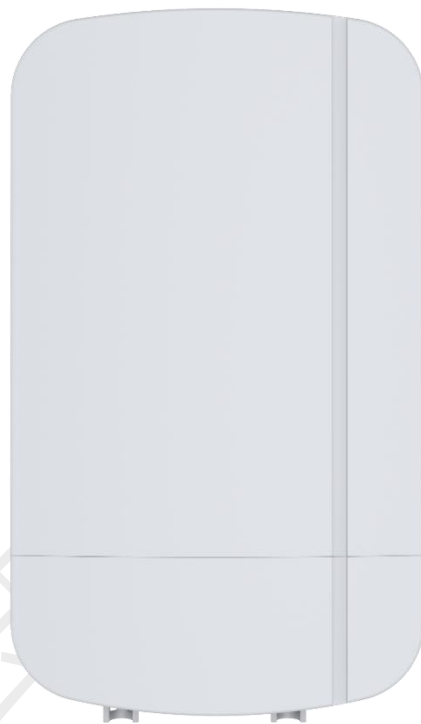


产品规格书

Model: CPE300-F210



一、 品牌与制造商信息

品牌： 中性

制造商： 云联友科

LOGO： 中性

二、 型号及版本

型号： CPE300-F210

版本： V1.0

三、 产品概述和特性

产品概述

YUNCORE® CPE300-F210 是一款 2.4GHz 符合 802.11n 协议的高性能、高速率的室外型无线网桥。

它具有传输距离远，穿透能力强，防干扰能力强等特点。

产品特性

- 支持 24PoE、12V DC 两种供电方式；
- 内置 10dBi 高增益天线，传输距离 2 公里；
- 1WAN、3LAN 四个网口，轻松接入多个终端；
- 数码显示屏，不用电脑可以轻松调试；
- 采用了专用的 TVS 防护器件，提高了产品在恶劣环境下的稳定性。

四、 技术参数

规格参数					
产品型号	CPE300-F210				
CPU	MT7628DAN				
Flash	8MB				
DDR2	64MB				
2.4G 工作频段	2.4GHz ~ 2.484GHz				
2.4G WIFI 传输协议	802.11b / g / n				
内置天线	定向平板天线, 增益: 10dBi				
最高速率	300Mbps				
2.4G 无线功率	802.11b	11M	19 ± 1dBm	1M	21 ± 1dBm
	802.11g	54M	17 ± 1dBm	6M	19 ± 1dBm
	802.11n HT20	MCS7	16 ± 1dBm	MCS0	18 ± 1dBm
	802.11n HT40	MCS7	15 ± 1dBm	MCS0	17 ± 1dBm
2.4G 接收灵敏度	802.11b	11M	-85dBm	1M	-94dBm
	802.11g	54M	-72dBm	6M	-90dBm
	802.11n HT20	MCS7	-70dBm	MCS0	-88dBm
	802.11n HT40	MCS7	-68dBm	MCS0	-86dBm
2.4G EVM	802.11b: ≤ -10 dB ; 802.11g: ≤ -25 dB ; 802.11n: ≤ -28 dB				
频偏 (ppm)	±20ppm				
接口 (WAN)	1 个 10/100M 自适应 WAN 口,支持 24V POE				
接口 (LAN)	3 个 10/100M 自适应 LAN 口				
供电	24V PoE, DC12V				
按键	reset 键 (长按 6-10 秒恢复出厂默认配置) 1 个拨码开关按键 (左从右主) 2 个数码显示屏控制按键; 功能键 F 和 选择键 S				
显示屏	数码管显示屏 (可显示主从, 信道, 信号强度等信息)				
最大功耗	< 6W				
产品尺寸	190×110×50mm				
重量	0.28kg				

工作环境	正常工作温度:-20°C to 55°C; 存储温度: -40°C to 70°C; 湿度: 5% ~ 95% (无凝结)
防护等级	IP65
ESD	空气放电 +/-8kV, 接触放电 +/-6kV
浪涌	共模2kV, 差模1kV

深圳市云联友科科技有限公司

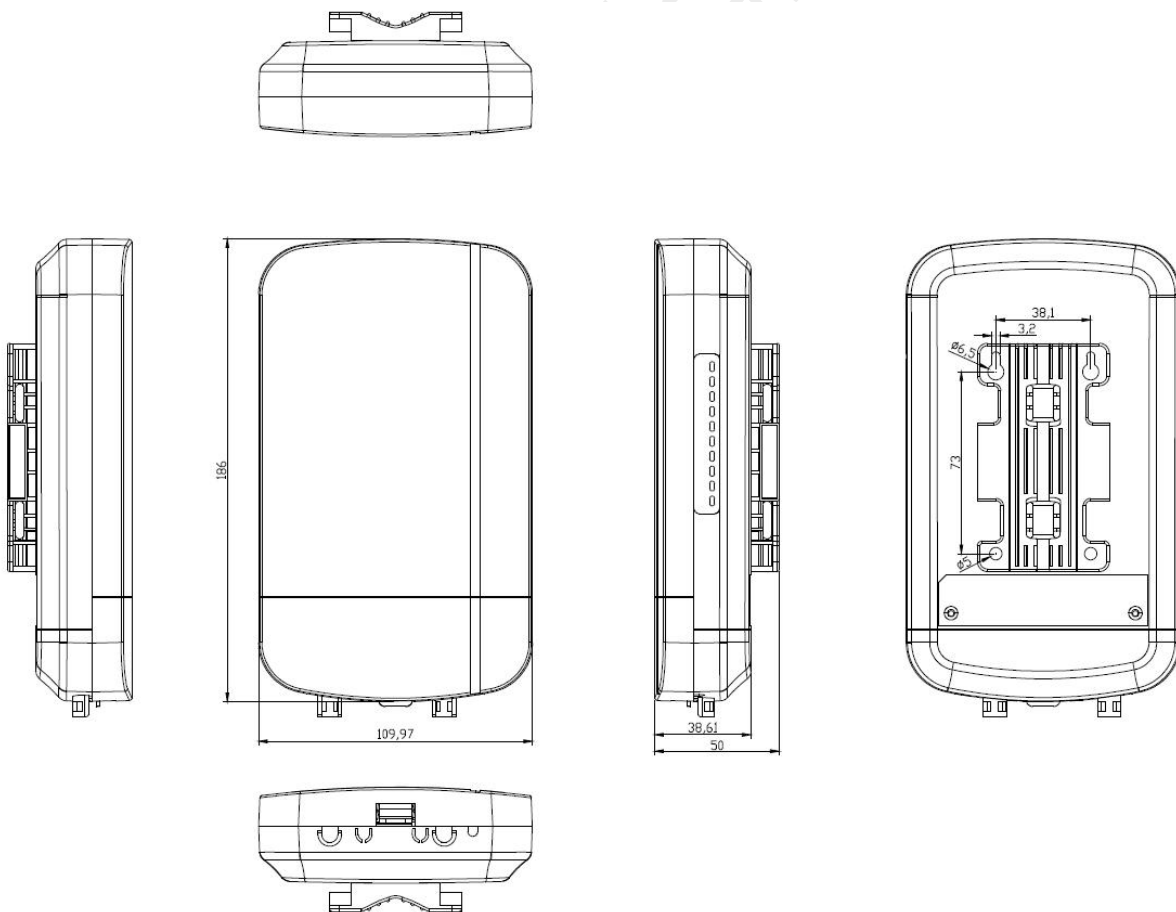
五、 软件功能

首页	无线 AP 下载速率, 无线 AP 上传速率, 运行时长
	设备信息, 设备描述, 内网信息, WIFI 信息
支持模式	AP 模式: 设备将无线网络信号覆盖至其他客户端或设备, 并使用以太网线连接至其他路由器后接入广域网
	中继模式: 本设备通过无线信号连接至其他无线 AP 设备, 并将本设备的无线网络信号覆盖至其他客户端或设备
无线功能	SSID 广播
	SSID 数量: 4
	隐藏 SSID 功能
	无线认证方式: OPEN、WPA/WPA2PSK_TKIPAES
	信道、信道带宽可设置
	无线 MAC 地址过滤
	VLAN ID: VLAN-ID 范围必须是 3~4094, 0 表示不启用
	WiFi 定时关闭功能
	用户隔离
	发射功率设置
	无线客户端数量限制
	提供了当前环境的 WIFI 分析功能
网络功能	IPv4 地址: 支持静态地址, 支持从管理服务器获取地址, 从网管获取地址
	DHCP 服务器: 即可内置 DHCP 服务器, 也可以是外置 DHCP 服务器
	云平台服务器
设备管理	备份配置信息
	恢复配置信息
	恢复出厂设置
	重启包括定时重启和立即重启
	密码修改
	固件升级, 可选升级完成后是否恢复出厂设置功能
	时间管理包括系统显示时间和时间同步
	系统日志

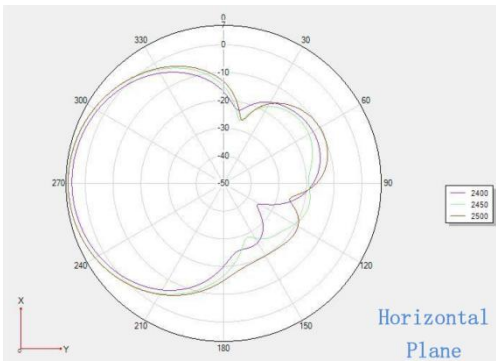
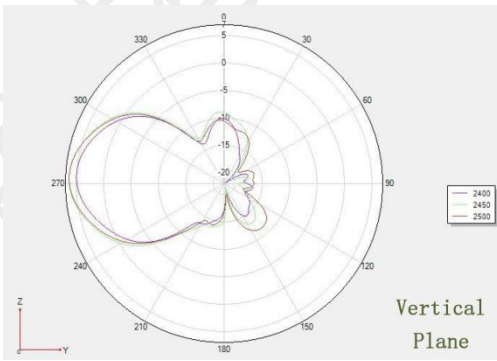
六、 接口图



七、 产品尺寸图



八、 天线规格

内置天线	
工作频段	2.4GHz ~ 2.484GHz
增益	10 dBi
极化方式	垂直/水平双极化
交叉极化隔离度	27 dB
最大驻波比	<1.5
水平波瓣角	60 °
垂直波瓣角	30 °
水平极化	垂直极化
 <p>Horizontal Plane</p>	 <p>Vertical Plane</p>

九、 附件清单

主机 × 1

24V 插墙式 PoE 模块 × 1

尼龙扎带 × 2

说明书 × 1

合格证和保修卡 × 1