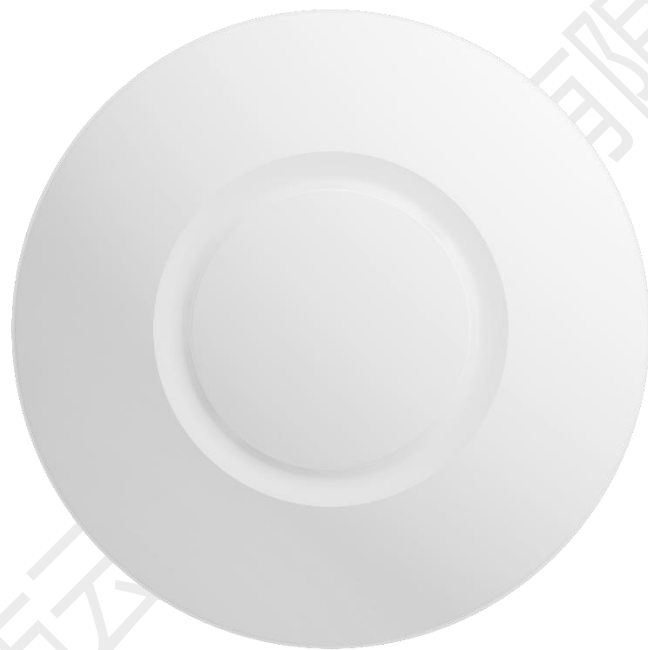


产品规格书

Model: XD9138-P48



一、 品牌与制造商信息

品牌： 中性

制造商： 云联友科

LOGO： 中性

二、 型号及版本

型号： XD9138-P48

版本： V1.0

三、 产品概述和特性

产品概述

YUNCORE® XD9138-P48 是一款高性能、高速率的室内型 11n 吸顶 AP，可提供 2.4G 无线服务。

产品特性

- 支持硬件看门狗功能，异常设备自动恢复，免维护
- 优雅的外观设计，端口隐藏式壳体，布线美观
- 支持 48V PoE 供电方式
- 采用了专用的 TVS 防护器件，提高了产品在恶劣环境下的稳定性。

四、 技术参数

硬件规格					
产品型号	XD9318-P48				
CPU	QCA9531				
Flash	16MB				
内存	64MB				
2.4G工作频段	2.4GHz ~ 2.484GHz				
2.4G WIFI传输协议	802.11 b / g / n				
内置天线2.4G	天线×2PCS, 增益: 3.5dBi				
最高速率	2.4G 最高提供 300Mbps 的接入速率				
2.4G无线功率	802.11b	11M	22±2dBm	1M	25±2dBm
	802.11g	54M	20±2dBm	6M	23±2dBm
	802.11n HT20	MCS7	19±2dBm	MCS0	22±2dBm
2.4G接收灵敏度	802.11b	11M	-85dBm	1M	-94dBm
	802.11g	54M	-72dBm	6M	-90dBm
	802.11n HT20	MCS7	-70dBm	MCS0	-88dBm
2.4G EVM	802.11b: ≤-10 dB ; 802.11g: ≤-25 dB ; 802.11n: ≤-28 dB				
频偏 (ppm)	±20ppm				
接口	1 个 10/100M 自适应 WAN/LAN 口,支持 48V POE 供电				
外部按键	reset键 (长按6-10秒恢复出厂默认配置)				
状态指示灯	系统灯, WiFi灯				
供电	48V PoE				
最大功耗	< 10W				
设备尺寸	Ø 158mm ×44.53mm				
重量	0.36kg				
工作环境	正常工作温度:-20°C to 55°C; 极限工作温度-30°C to 70°C; 存储温度: -40°C to 70°C; 湿度: 5% ~ 95% (无凝结)				
ESD	空气放电 +/-8K, 接触放电 +/-4K				
浪涌	共模2K, 差模1K				

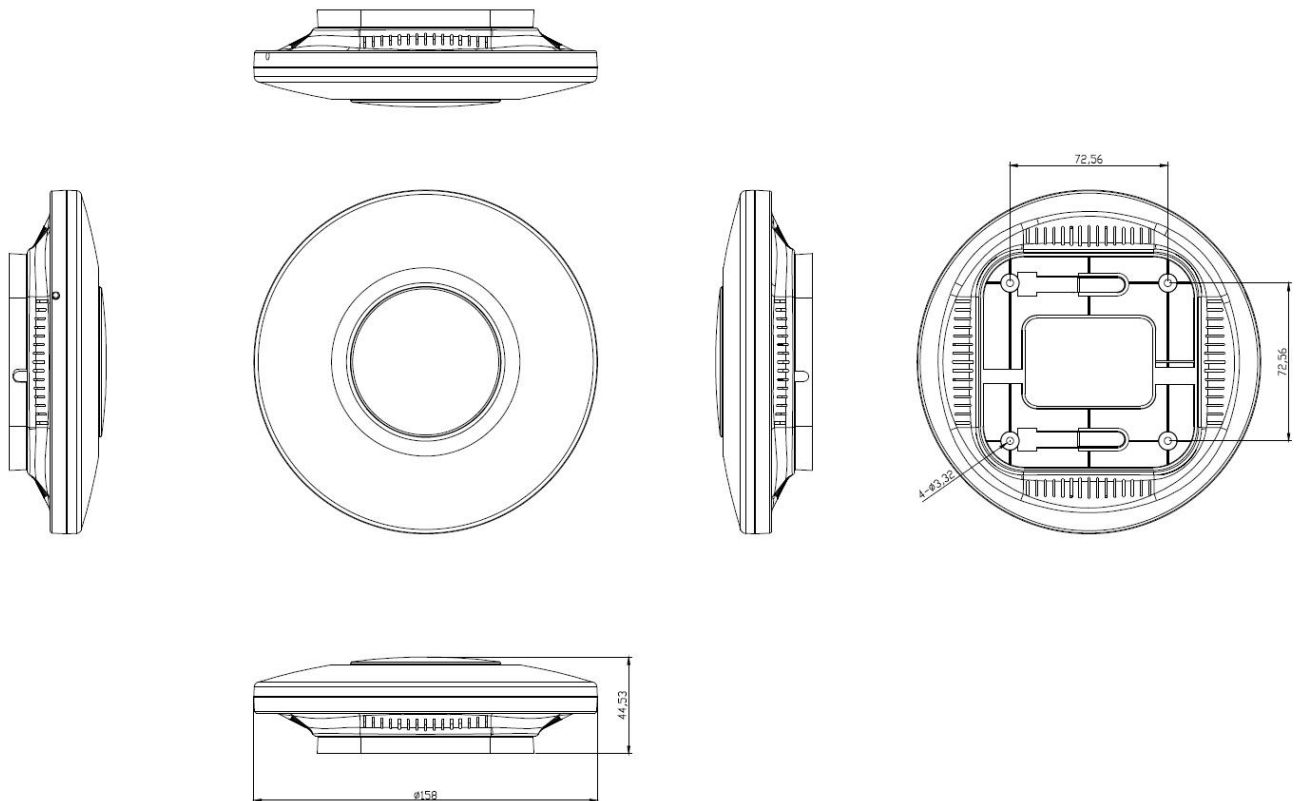
五、 软件功能

首页	工作模式: 胖 AP 模式 和瘦 AP 模式
	无线 AP 下载速率, 无线 AP 上传速率, 运行时长
	设备信息, 设备描述, 内网信息, WIFI 信息
支持模式	网关模式: 设备通过 WAN 口连接到广域网后使用静态 IP, DHCP 或 PPPOE 等方式接入到互联网
	中继模式: 在此模式下, 本设备将无线网络信号覆盖至其他客户端或设备, 并使用以太网线连接至其他路由器后接入广域网
	WISP 模式: 在此模式下, 本设备通过无线信号连接 ISP 的无线 AP 设备后使用静态 IP、DHCP 或 PPPoE 等方式接入互联网, 并将本设备的无线网络信号覆盖至 LAN 客户端或设备
	AP 模式: 设备将无线网络信号覆盖其它客户端和设备, 并使用以太网连接到其他路由器接入广域网。
无线功能	SSID 广播
	SSID 数量: 4 (2.4GHz) , 支持中文 SSID
	隐藏 SSID 功能
	无线加密: OPEN、WPA/WPA2PSK-TKIPAES WPA2PSK-AES
	无线 MAC 地址过滤
	WiFi 定时关闭功能
	用户隔离: 无线网络间隔离、AP 内部隔离
	发射功率设置
	无线客户端数量限制
网络功能	连接方式: 静态地址, 从管理服务器获取, 从网关获取
	DHCP 服务器: 即可内置 DHCP 服务器, 也可以是外置 DHCP 服务器
	云平台服务器
设备管理	备份配置信息
	恢复配置信息
	恢复出厂设置
	重启包括定时重启和立即重启
	固件升级
	时间管理包括系统显示时间和时间同步
	系统日志
	胖瘦 AP 切换功能

六、 接口图



七、 产品尺寸图



八、 附件清单

主机*1

螺丝*4

说明书*1

合格证和保修卡*1

深圳市云联友科科技有限公司