

产品规格书

Model: AP760



一、 品牌与制造商信息

品牌： 中性

制造商： 云联友科

LOGO： 中性

二、 型号及版本

型号： AP760

版本： V1.0

三、 产品概述和特性

产品概述

YUNCORE® AP760 是一款高性能、高速率的室内型 11ac 三频吸顶 AP，可提供 2.4G 和双 5GHz 的三频无线服务，提供更干净的无线环境，无线接入更稳定。

产品特性

- 同时运行 2.4GHz 和双 5GHz，无线速率可达 2200Mbps，实现无线最大吞吐量
- 支持硬件看门狗功能，异常设备自动恢复，免维护
- 散热片采用表面特殊涂层处理，散热效果更加理想。
- 支持 48V PoE

四、 技术参数

规格参数					
产品型号	AP760				
CPU	IPQ4019+ QCA9886+ QCA8075				
Flash	32M				
DDR3	512M				
2.4G 工作频段	2.4GHz – 2.484GHz				
2.4G WIFI 传输协议	802.11 b / g / n				
5G 工作频段	IPQ4019: 5.150GHz~5.320GHz QCA9886: 5.500GHz~5.825GHz				
5G WIFI 传输协议	802.11 a / n / ac				
内置天线 2.4G/5.8G	4 根 2.4G/5.8G 双频天线, 每根增益: 3 dBi+				
最高速率	2200Mbps				
最大支持无线接入	150+				
2.4G 无线功率	802.11b	11M	22±2dBm	1M	23±2dBm
	802.11g	54M	21±2dBm	6M	23±2dBm
	802.11n HT20	MCS7	20±2dBm	MCS0	22±2dBm
	802.11n HT40	MCS7	20±2dBm	MCS0	22±2dBm
IPQ4019-5.8G 无线功率	802.11a	54M	21±2dBm	6M	23±2dBm
	802.11n HT20	MCS7	20±2dBm	MCS0	22±2dBm
	802.11n HT40	MCS7	19±2dBm	MCS0	21±2dBm
	802.11ac HT80	MCS9	18±2dBm	MCS0	20±2dBm
QCA9886-5.8G 无线功率	802.11a	54M	21±2dBm	6M	23±2dBm
	802.11n HT20	MCS7	20±2dBm	MCS0	22±2dBm
	802.11n HT40	MCS7	19±2dBm	MCS0	21±2dBm
	802.11ac HT80	MCS9	18±2dBm	MCS0	20±2dBm
2.4G 接收灵敏度	802.11a	54M	-75dBm	6M	-92dBm
	802.11g	54M	-72dBm	6M	-90dBm
	802.11n HT20	MCS7	-70dBm	MCS0	-88dBm
	802.11n HT40	MCS7	-68dBm	MCS0	-85dBm
IPQ4019-5.8G 接收灵敏度	802.11a	54M	-72dBm	MCS0	-90dBm

	802.11n HT20	MCS7	-70dBm	MCS0	-88dBm
	802.11n HT40	MCS7	-68dBm	MCS0	-86dBm
	802.11acHT80	MCS9	-58dBm	MCS0	-83dBm
QCA9886-5.8G 接收灵敏度	802.11a	54M	-72dBm	6M	-90dBm
	802.11n HT20	MCS7	-70dBm	MCS0	-88dBm
	802.11n HT40	MCS7	-68dBm	MCS0	-86dBm
	802.11ac HT80	MCS9	-58dBm	MCS0	-83dBm
2.4G EVM	802.11b: ≤ -10 dB ; 802.11g: ≤ -25 dB ; 802.11n: ≤ -28 dB				
5G EVM	802.11a: ≤ -25 dB ; 802.11n: ≤ -28 dB ; 802.11ac: ≤ -32 dB				
频偏 (ppm)	± 20 ppm				
接口 (WAN)	1 个 10/100/1000M 自适应 WAN 口, 支持 POE 供电				
接口 (LAN)	1 个 10/100/1000M 自适应 LAN 口				
外部按键	reset 键 (长按 6-10 秒恢复出厂默认配置)				
状态指示灯	WAN 口灯, LAN 口灯, 三色灯 (三种不同的颜色分别表示: sys-红, 2.4G-绿, 5.8G-蓝)				
供电	DC2.0 12V $\overline{\text{DC}}$ 2A, PoE 802.3at				
最大功耗	< 24 W				
产品尺寸	198mm * 198mm * 41.02mm				
重量	0.8kg				
工作环境	正常工作温度: -10°C to 55°C ; 存储温度: -40°C to 70°C ; 湿度: 5% ~ 95% (无凝结)				
ESD	空气放电 ± 8 K, 接触放电 ± 4 K				
浪涌	共模 2K, 差模 1K				

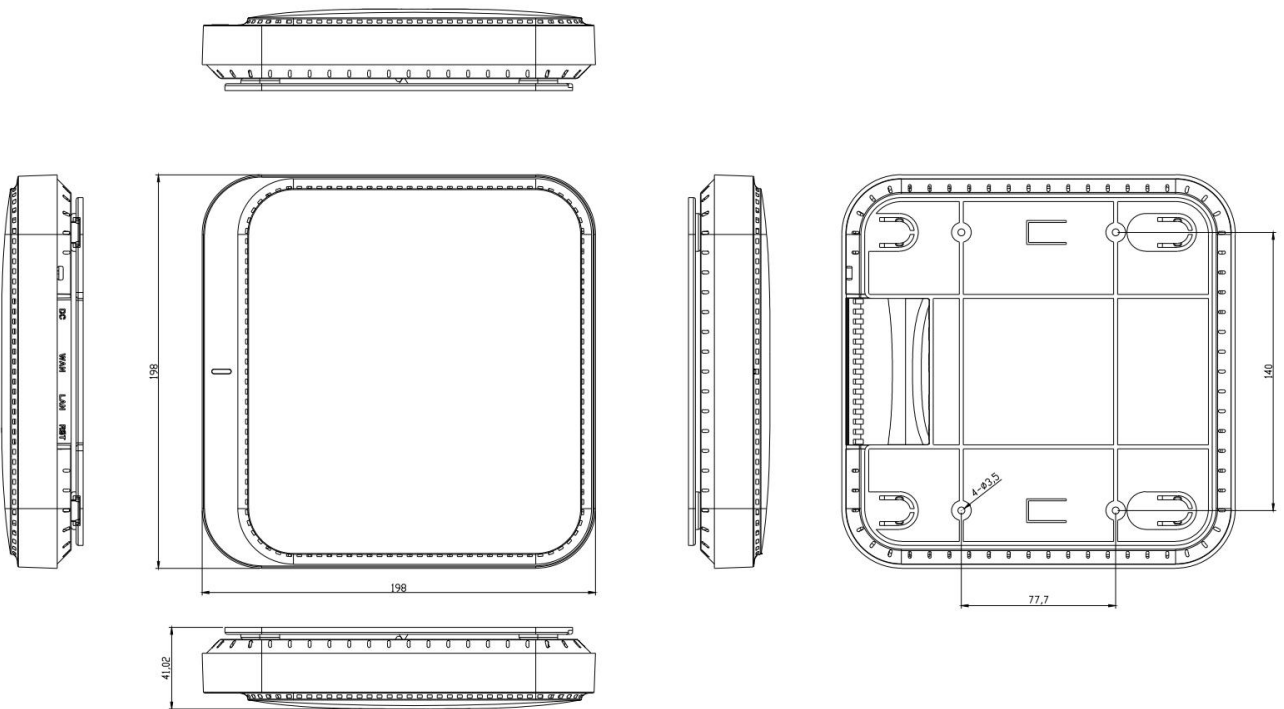
五、 软件功能

首页	工作模式: 胖 AP 模式 和瘦 AP 模式
	无线 AP 下载速率, 无线 AP 上传速率, 运行时长
	设备信息, 设备描述, 内网信息, WIFI 信息
支持模式	网关模式: 设备通过 WAN 口连接到广域网后使用静态 IP,DHCP 或 PPPOE 等方式接入到互联网
	中继模式: 在此模式下, 本设备将无线网络信号覆盖至其他客户端或设备, 并使用以太网线连接至其他路由器后接入广域网
	WISP 模式: 在此模式下, 本设备通过无线信号连接 ISP 的无线 AP 设备后使用静态 IP、DHCP 或 PPPoE 等方式接入互联网, 并将本设备的无线网络信号覆盖至 LAN 客户端或设备
	AP 模式: 设备将无线网络信号覆盖其它客户端和设备, 并使用以太网连接到其他路由器接入广域网
无线功能	SSID 广播
	SSID 数量: 4 (2.4GHz) +4 (5.8G) , 支持中文 SSID
	隐藏 SSID 功能
	无线加密: OPEN、WPA/WPA2PSK-TKIPAES WPA/WPA2_EAP
	无线 MAC 地址过滤
	WiFi 定时关闭功能
	用户隔离: 无线网络间隔离、AP 内部隔离
	发射功率设置
	无线客户端数量限制
网络功能	连接方式: 静态地址, 从管理服务器获取, 从网关获取
	DHCP 服务器: 即可内置 DHCP 服务器, 也可以是外置 DHCP 服务器
	云平台服务器
设备管理	备份配置信息
	恢复配置信息
	恢复出厂设置
	重启包括定时重启和立即重启
	固件升级
	时间管理包括系统显示时间和时间同步
	系统日志
	胖瘦 AP 切换功能

六、 接口图



七、 产品尺寸图



八、 附件清单

主机*1

螺丝*4

说明书*1

合格证和保修卡*1

深圳市云联友科科技有限公司