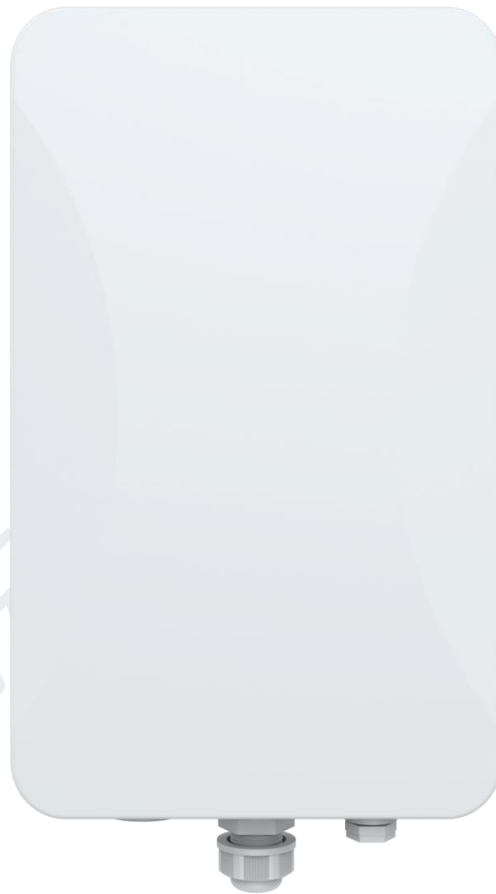


产品规格书

Model: AX-HQ830-P2



一、品牌与制造商信息

品牌：中性

制造商：云联友科

LOGO：中性

二、型号及版本

型号：AX-HQ830-P2

版本：V1.2

三、产品概述和特性

产品概述

YUNCORE® AX-HQ830-P2 是一款高性能 4T4R 双频 802.11AX 产品，可提供 2.4G 和 5.8GHz 双频无线服务，2.4G 最高提供 574Mbps 的接入速率，5G 最高提供 2402Mbps 的接入速率。

产品特性

- 拥有更好的传输质量，更高的传输速率，并发速率最高可达 3000Mbps。
- 采用 IPQ5018 芯片，大大的扩展了用户容量，可支持用户数为 128。
- 散热片采用卡扣结构设计和表面纳米涂层处理，散热效果更加理想。
- 射频采用大功率 FEM，性能稳定、覆盖更远。
- 增加了防雷板组件，大大的增强了设备的防护能力。

四、 技术参数

硬件规格					
产品型号	AX-HQ830-P2				
CPU	IPQ5018 + QCN6102				
Flash	SPI NOR 8MB SPI NAND 128MB				
DDR3	外置 512MB*1				
2.4G 工作频段	2.4GHz ~ 2.484GHz				
2.4G WIFI 传输协议	802.11 b / g / n / ac / ax				
5G 工作频段	5.150GHz ~ 5.825GHz				
5G WIFI 传输协议	802.11 a / n / ac / ax				
内置天线 2.4G	2 根 2.4G 天线, 每根增益: 6dBi				
内置天线 5G	2 根 5.8G 天线, 每根增益: 6dBi				
最高速率	2.4G 最高提供 574Mbps 的接入速率, 5G 最高提供 2402Mbps 的接入速率				
2.4G 无线功率	802.11b	11M	24 ± 2dBm	1M	24 ± 2dBm
	802.11g	54M	21 ± 2dBm	6M	23 ± 2dBm
	802.11n HT20	MCS7	20 ± 2dBm	MCS0	22 ± 2dBm
	802.11n HT40	MCS7	20 ± 2dBm	MCS0	22 ± 2dBm
	802.11ax HE20	MCS11	18 ± 2dBm	MCS0	22 ± 2dBm
	802.11ax HE40	MCS11	18 ± 2dBm	MCS0	22 ± 2dBm
5G 无线功率	802.11a	54M	19 ± 2dBm	6M	22 ± 2dBm
	802.11n HT20	MCS7	18 ± 2dBm	MCS0	21 ± 2dBm
	802.11n HT40	MCS7	18 ± 2dBm	MCS0	21 ± 2dBm
	802.11ac VHT20	MCS9	17 ± 2dBm	MCS0	21 ± 2dBm
	802.11ac VHT40	MCS9	17 ± 2dBm	MCS0	21 ± 2dBm
	802.11ac VHT80	MCS9	17 ± 2dBm	MCS0	21 ± 2dBm

	802.11ax HE20	MCS11	$17 \pm 2\text{dBm}$	MCS0	$21 \pm 2\text{dBm}$
	802.11ax HE40	MCS11	$17 \pm 2\text{dBm}$	MCS0	$21 \pm 2\text{dBm}$
	802.11ax HE80	MCS11	$17 \pm 2\text{dBm}$	MCS0	$21 \pm 2\text{dBm}$
	802.11ax HE160	MCS11	$17 \pm 2\text{dBm}$	MCS0	$21 \pm 2\text{dBm}$
2.4G 接收灵敏度	802.11b	11M	-85dBm	1M	-90dBm
	802.11g	54M	-72dBm	6M	-90dBm
	802.11n HT20	MCS7	-70dBm	MCS0	-87dBm
	802.11n HT40	MCS7	-68dBm	MCS0	-85dBm
	802.11ax HE20	MCS11	-60dBm	MCS0	-83dBm
	802.11ax HE40	MCS11	-56dBm	MCS0	-83dBm
5G 接收灵敏度	802.11a	54M	-72dBm	6M	-92dBm
	802.11n HT20	MCS7	-70dBm	MCS0	-90dBm
	802.11n HT40	MCS7	-68dBm	MCS0	-88dBm
	802.11ac VHT20	MCS8	-70dBm	MCS0	-88dBm
	802.11ac VHT40	MCS9	-68dBm	MCS0	-88dBm
	802.11ac VHT80	MCS9	-58dBm	MCS0	-85dBm
	802.11ax HE20	MCS11	-62dBm	MCS0	-88dBm
	802.11ax HE40	MCS11	-58dBm	MCS0	-86dBm
	802.11ax HE80	MCS11	-55dBm	MCS0	-84dBm
	802.11ax HE160	MCS11	-51dBm	MCS0	-82dBm
2.4G EVM	802.11b: $\leq -10\text{ dB}$; 802.11g: $\leq -25\text{ dB}$; 802.11n: $\leq -28\text{ dB}$; 802.11ax: $\leq -35\text{ dB}$				
5G EVM	802.11a: $\leq -25\text{ dB}$; 802.11n: $\leq -28\text{ dB}$; 802.11ac: $\leq -32\text{ dB}$; 802.11ax: $\leq -35\text{ dB}$				
频偏 (ppm)	$\pm 20\text{ppm}$				
接口 (RJ45)	1 个 10/100/1000/自适应 WAN 口,支持 POE 48V 供电;				
接口 (RJ45)	1 个 Console 口				
外部按键	reset 键 (长按 6-10 秒恢复出厂默认配置)				
状态指示灯	PWR 灯、SYS 灯、WAN 口灯、2.4G 灯、5.8G 灯				
供电	PoE 802.3at				
最大功耗	$< 16\text{W}$				

产品尺寸	304mm × 181mm × 88mm
重量	1.6kg
工作环境	正常工作温度:-20°C to 55°C; 存储温度: -40°C to 70°C; 湿度: 5% ~ 95% (无凝结)
防护等级	IP67
ESD	空气放电 +/-8kV, 接触放电 +/-4kV
浪涌	共模4kV, 差模2kV

五、 软件功能

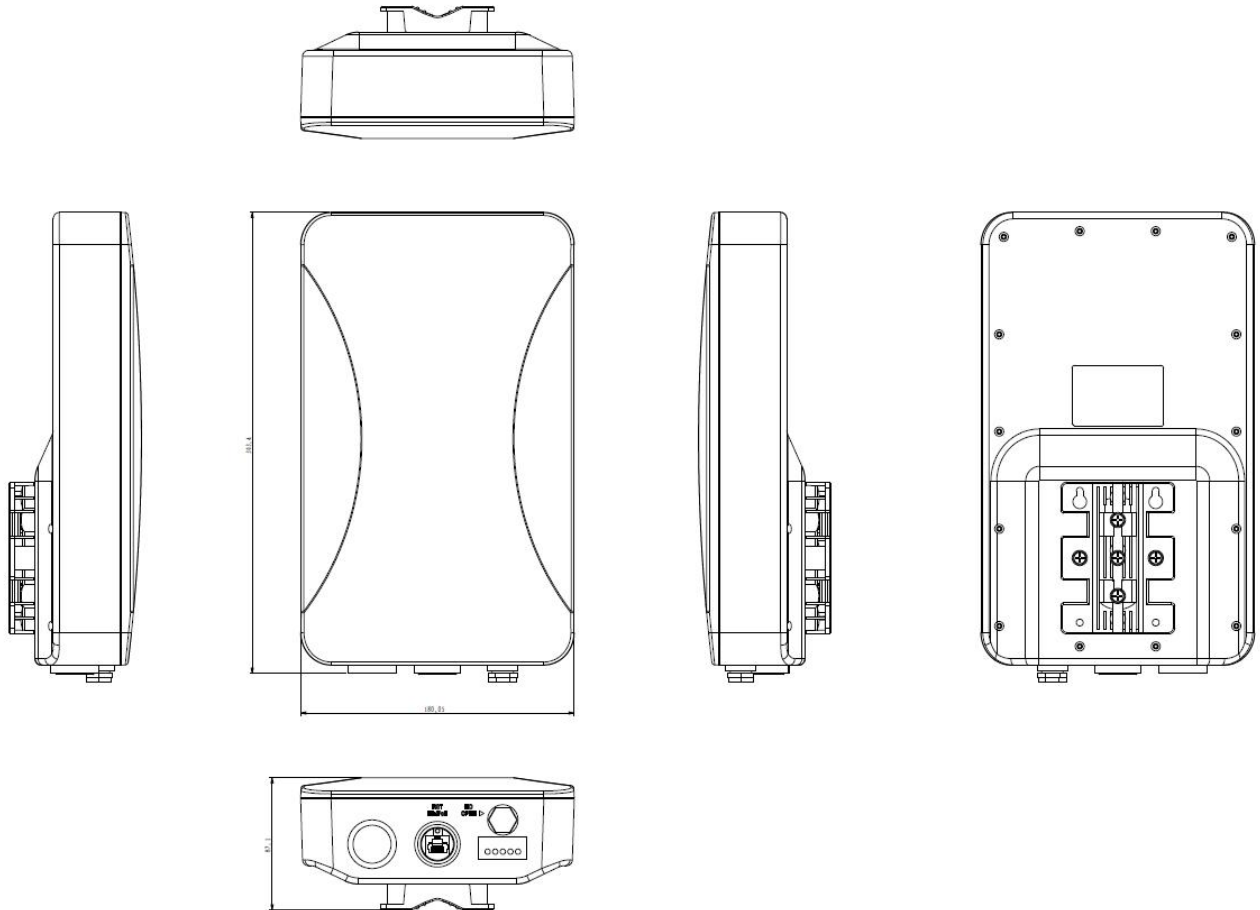
首页	工作模式: 胖 AP 模式 和瘦 AP 模式
	无线 AP 下载速率, 无线 AP 上传速率, 运行时长
	设备信息, 设备描述, 内网信息, WIFI 信息
支持模式	网关模式: 设备通过 WAN 口连接到广域网后使用静态 IP,DHCP 或 PPPOE 等方式接入到互联网
	AP 模式: 设备将无线网络信号覆盖其它客户端和设备, 并使用以太网连接到其他路由器接入广域网
无线功能	SSID 广播
	SSID 数量: 4 (2.4GHz) +4 (5GHz) , 支持中文 SSID
	隐藏 SSID 功能
	无线加密: OPEN、WPA/WPA2PSK-TKIPAES、WPA3PSK-TKIPAES
	无线 MAC 地址过滤: 支持白名单
	频谱导航 (5G 优先)
	WiFi 定时关闭功能
	用户隔离: 无线网络间隔离、AP 内部隔离
	发射功率设置
	无线客户端数量限制
网络功能	QoS: WMM
	连接方式: 静态地址, 从管理服务器获取, 从网关获取
	DHCP 服务器: 即可内置 DHCP 服务器, 也可以是外置 DHCP 服务器
	云平台服务器
	防火墙功能
设备管理	PPPOE 功能: 支持 PPPOE 拨号功能
	备份配置信息
	恢复配置信息
	恢复出厂设置
	重启包括定时重启和立即重启
固件升级	

	时间管理包括系统显示时间和时间同步
	系统日志
	胖瘦 AP 切换功能

六、 接口图



七、 产品尺寸图



八、 附件清单

主机*1

卡箍*2

防水头*2

说明书*1

合格证和保修卡*1

九、 变更履历

版本	变更内容	制作	审核	批准
V1.0	第一次发布	陈善武	张波	彭帮富
V1.1	修正接口, ESD, 浪涌, 接口图	陈善武	张波	彭帮富
V1.2	修正附件清单	陈善武	张波	彭帮富