

产品规格书

Model: BE830



一、 品牌与制造商信息

品牌： 中性

制造商： 云联友科

LOGO： 中性

二、 型号及版本

型号： BE830

版本： V2.0

三、 产品概述和特性

产品概述

YUNCORE® BE830 是一款 WiFi7 双频的室内吸顶 AP，2×2 (2.4GHz) +2×2 (5GHz)，2.4GHz 最高提供 688Mbps 的接入速率，5GHz 最高提供 2882Mbps 的接入速率。总速率近 3600Mbps，支持 128 个用户。

产品特性

- 支持 4096QAM 调制方式，传输效率进一步提升。
- 支持 MLO (Multi-Link Operation) 多链路连接功能，多频并发，提供更好的用户体验。
- 支持 2.5Gbps 网络接口，更好发挥设备性能。
- 同时支持 PoE(802.3at)供电和 DC 供电，安装部署更方便。

四、 技术参数

规格参数					
产品型号	BE830				
CPU	IPQ5312+QCN6422+QCA8081+QCA8337				
Flash	Nand 128MB				
DDR4	512MB				
内置天线 2.4GHz	2 根 2.4GHz 天线, 每根增益: 1.7dBi				
内置天线 5GHz	2 根 5GHz 天线, 每根增益 4dBi				
2.4GHz 工作频段	2.4GHz ~ 2.484GHz				
2.4GHz WIFI 传输协议	802.11 b / g / n / ax / be				
5GHz 工作频段	5.150GHz ~ 5.850GHz				
5GHz WIFI 传输协议	802.11 a / n / ac / ax / be				
最高速率	2.4GHz 最高提供 688Mbps 的接入速率, 5GHz 最高提供 2882Mbps 的接入速率, 总计速率近 3.6Gpbs.				
最大支持无线接入	128				
2.4GHz 无线功率	802.11b	11M	24±2dBm	1M	24±2dBm
	802.11g	54M	22±2dBm	6M	24±2dBm
	802.11n HT20	MCS7	22±2dBm	MCS0	24±2dBm
	802.11n HT40	MCS7	22±2dBm	MCS0	24±2dBm
	802.11ax HE20	MCS11	20±2dBm	MCS0	24±2dBm
	802.11ax HE40	MCS11	20±2dBm	MCS0	24±2dBm
	802.11be EHT20	MCS13	20±2dBm	MCS0	24±2dBm
	802.11be EHT40	MCS13	20±2dBm	MCS0	24±2dBm
5GHz 无线功率	802.11a	54M	21±2dBm	6M	23±2dBm
	802.11n HT20	MCS7	20±2dBm	MCS0	23±2dBm
	802.11n HT40	MCS7	20±2dBm	MCS0	23±2dBm
	802.11ac VHT20	MCS7	19±2dBm	MCS0	23±2dBm
	802.11ac VHT40	MCS7	19±2dBm	MCS0	23±2dBm
	802.11ac VHT80	MCS9	19±2dBm	MCS0	23±2dBm

	802.11ax HE20	MCS11	18±2dBm	MCS0	23±2dBm
	802.11ax HE40	MCS11	18±2dBm	MCS0	23±2dBm
	802.11ax HE80	MCS11	18±2dBm	MCS0	23±2dBm
	802.11ax HE160	MCS11	18±2dBm	MCS0	23±2dBm
	802.11be EHT20	MCS13	18±2dBm	MCS0	23±2dBm
	802.11be EHT40	MCS13	18±2dBm	MCS0	23±2dBm
	802.11be EHT80	MCS13	18±2dBm	MCS0	23±2dBm
	802.11be EHT160	MCS13	18±2dBm	MCS0	23±2dBm
2.4GHz 接收灵敏度	802.11b	11M	-89dBm	1M	-95dBm
	802.11g	54M	-75dBm	6M	-92dBm
	802.11n HT20	MCS7	-72dBm	MCS0	-88dBm
	802.11n HT40	MCS7	-70dBm	MCS0	-86dBm
	802.11ax HE20	MCS11	-62dBm	MCS0	-88dBm
	802.11ax HE40	MCS11	-60dBm	MCS0	-86dBm
	802.11be EHT20	MCS13	-60dBm	MCS0	-86dBm
	802.11be EHT40	MCS13	-60dBm	MCS0	-86dBm
5GHz 接收灵敏度	802.11a	54M	-75dBm	6M	-92dBm
	802.11n HT20	MCS7	-72dBm	MCS0	-88dBm
	802.11n HT40	MCS7	-70dBm	MCS0	-86dBm
	802.11ac VHT20	MCS7	-65dBm	MCS0	-88dBm
	802.11ac VHT40	MCS7	-62dBm	MCS0	-86dBm
	802.11ac VHT80	MCS9	-60dBm	MCS0	-84dBm
	802.11ax HE20	MCS11	-60dBm	MCS0	-90dBm
	802.11ax HE40	MCS11	-58dBm	MCS0	-88dBm
	802.11ax HE80	MCS11	-54dBm	MCS0	-84dBm
	802.11ax HE160	MCS11	-54dBm	MCS0	-82dBm
	802.11be EHT20	MCS13	-54dBm	MCS0	-86dBm
	802.11be EHT40	MCS13	-52dBm	MCS0	-84dBm
	802.11be EHT80	MCS13	-50dBm	MCS0	-82dBm
	802.11be EHT160	MCS13	-48dBm	MCS0	-80dBm
2.4GHz EVM	802.11b: ≤ -10 dB; 802.11g: ≤ -25 dB; 802.11n: ≤ -28dB; 802.11ax: ≤ -35 dB;				

	802.11be: ≤ -38 dB
5GHz EVM	802.11a: ≤ -25 dB ; 802.11n: ≤ -28 dB ; 802.11ac: ≤ -32 dB; 802.11ax: ≤ -35 dB, 802.11be: ≤ -38 dB
频偏 (ppm)	± 20 ppm
接口 (WAN)	1 个 10/100/1000/2500Mbps 自适应 WAN 口, 支持 802.3at 输入
接口 (LAN)	1 个 10/100/1000Mbps 自适应 LAN 口
外部按键	reset 键 (单击开关指示灯, 长按 6-10 秒恢复出厂默认配置)
供电	PoE 802.3at, DC2.0 12V/2A
最大功耗	< 20 W
状态指示灯	正面红绿蓝三色灯: (1) 上电亮红亮, 系统启动且任何一个 WiFi 打开后, 红灯熄灭, 绿亮立即常亮; 有数据时绿灯秒闪 (1 次/秒) (2) 瘦 AP 情况下, AP 与 AC 失联时, 红灯, 绿灯熄灭。蓝灯常亮。 (3) 使用查找 AP 时功能时, 红灯, 绿灯熄灭。蓝灯快闪 (2 次/秒)
产品尺寸	198mm \times 198mm \times 37mm
重量	0.52kg
工作环境	正常工作温度: -10°C to 40°C ; 存储温度: -40°C to 70°C ; 湿度: 5% ~ 95% (无凝结)
ESD 测试	空气放电: ± 8 KV, 接触放电: ± 6 KV
浪涌	共模 2kV, 差模 1kV

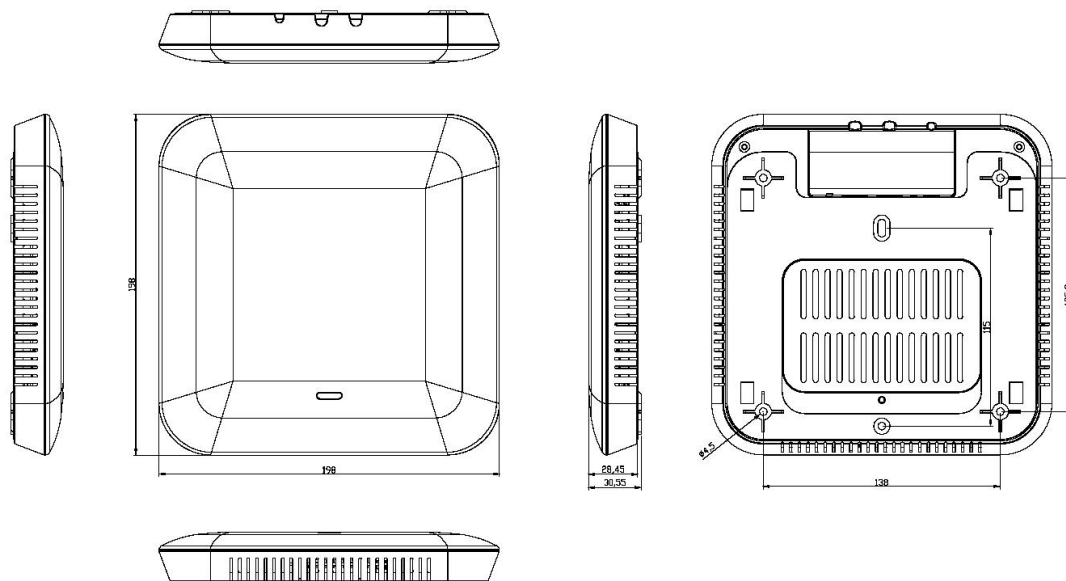
五、 软件功能

首页	工作模式: 胖 AP 模式 和瘦 AP 模式
	无线 AP 下载速率, 无线 AP 上传速率, 运行时长
	设备信息, 设备描述, 内网信息, WIFI 信息
支持模式	网关模式: 设备通过 WAN 口连接到广域网后使用静态 IP,DHCP 或 PPPOE 等方式接入到互联网
	AP 模式: 设备将无线网络信号覆盖其它客户端和设备, 并使用以太网连接到其他路由器接入广域网。
无线功能	SSID 广播
	SSID 数量: 4 (2.4GHz) +4 (5GHz) , 支持中文 SSID
	隐藏 SSID 功能
	无线加密: OPEN、WPA/WPA2PSK-TKIPAES、WPA3PSK-TKIPAES
	无线 MAC 地址过滤: 支持白名单
	频谱导航 (5G 优先)
	WiFi 定时关闭功能
	用户隔离: 无线网络间隔离、AP 内部隔离
	发射功率设置
	无线客户端数量限制
	QoS: WMM
网络功能	连接方式: 静态地址, 从管理服务器获取, 从网关获取
	DHCP 服务器: 即可内置 DHCP 服务器, 也可以是外置 DHCP 服务器
	云平台服务器
	防火墙功能
	PPPOE 功能: 支持 PPPOE 拨号功能
设备管理	备份配置信息
	恢复配置信息
	恢复出厂设置
	重启包括定时重启和立即重启
	固件升级
	时间管理包括系统显示时间和时间同步
	系统日志
	胖瘦 AP 切换功能

六、 接口图



七、 产品尺寸图



八、 附件清单

主机*1

螺丝*4

说明书*1

合格证和保修卡*1

深圳市云联友科科技有限公司